

## 400 bar Spannzyylinder

**Kolben Ø 16-50 mm**

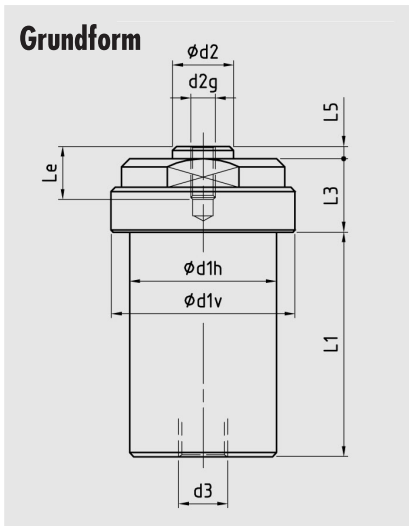
**Standard-Hublängen**

- Einfachwirkend stoßend arbeitend;  
mit oder ohne Federrückstellung
- Runde, kompakte Bauform;  
schwarz brüniert
- Kolbenstange gehärtet;  
mit Staubabstreifer

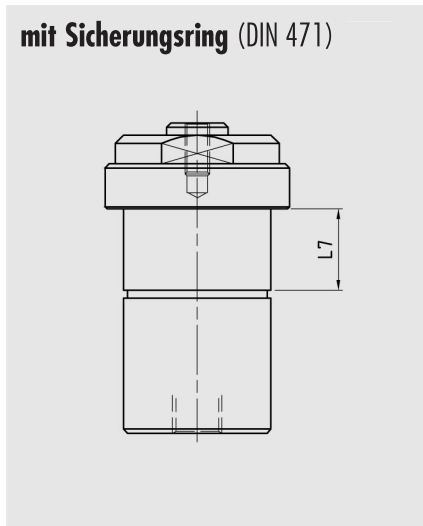
## Allgemeine Hinweise

Kolben Ø (mm)		16	20	25	32	40	50
Kolbenfläche stoßend (cm <sup>2</sup> )		2.01	3.14	4.91	8.04	12.56	19.63
Kolbenkraft (daN)	stoßend bei 100 bar	201	314	491	804	1256	1963
	160 bar	321	502	785	1286	2010	3140
	250 bar	502	785	1227	2010	3140	4907
	400 bar	804	1256	1964	2316	5024	7852
Federkraft (daN)	gespannt	12	14	24	30	50	72
	vorgespannt	6	7	12	15	25	36

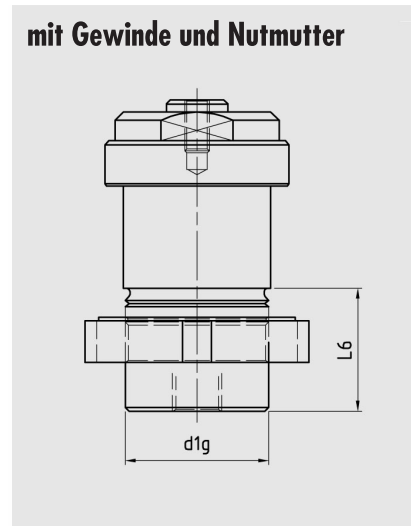
## Montagearten



Bestellbeispiel: ZHSS 25-3



ZHSS 25-3 L7 = 10 mm



ZHSS 25-3 d1g = M35x1,5 L6 = 30 mm

## Allgemeine Baumaße

Funktionsart	Typ	Hub	L1	L3	Le	L5	L6/L7	d1v	d1h-h8	d1g	d2-h7	d2g	d3
	ZHSS 16-1	4	45	13,5	10	2,5	Länge L6 und L7 kann gewählt werden	30	25	M25x1,5	10	M5	G 1/8"
	ZHSS 16-2	8	58										
	ZHSS 20-1	5	50	15	10	3		36	30	M30x1,5	12	M5	G 1/8"
	ZHSS 20-2	10	68										
	ZHSS 25-1	6	55	18	12	3		45	36	M35x1,5	15	M6	G 1/4"
	ZHSS 25-2	12	76										
	ZHSS 32-1	8	63	20	16	4		55	45	M45x1,5	20	M8	G 1/4"
	ZHSS 32-2	16	91										
	ZHSS 40-1	10	70	21	20	6		65	55	M55x1,5	25	M10	G 1/4"
	ZHSS 40-2	20	105										
	ZHSS 50-1	12	78	24	24	6		82	70	M70x2	32	M12	G 1/4"
	ZHSS 50-2	24	120										
	ZHSS 16-3	18	45	13,5	10	2,5	30	25	M25x1,5	10	M5	G 1/8"	
	ZHSS 16-4	31	58										
	ZHSS 20-3	20	50	15	10	3	36	30	M30x1,5	12	M5	G 1/8"	
	ZHSS 20-4	38	68										
	ZHSS 25-3	27	55	18	12	3	45	36	M35x1,5	15	M6	G 1/4"	
	ZHSS 25-4	48	76										
	ZHSS 32-3	28	63	20	16	4	55	45	M45x1,5	20	M8	G 1/4"	
	ZHSS 32-4	56	91										
	ZHSS 40-3	38	70	21	20	6	65	55	M55x1,5	25	M10	G 1/4"	
	ZHSS 40-4	73	105										
	ZHSS 50-3	40	78	24	24	6	82	70	M70x2	32	M12	G 1/4"	
	ZHSS 50-4	82	120										