

Sonderausführungen (auf Anfrage)

Hydraulikzylinder mit Kolben-Ø 100-250 mm

ZH100 = Hydraulikzylinder für Betriebsdrücke bis 100 bar

ZH250 = Hydraulikzylinder für Betriebsdrücke bis 250 bar

Baumaße: auf Anfrage

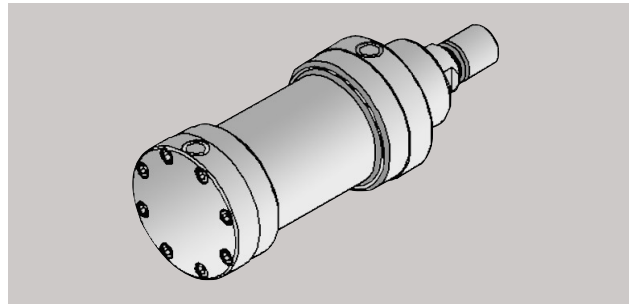
Lieferbar sind:

Kolben-Ø: 100–250 mm

Hublängen nach Wahl: Wir fertigen für Sie jede gewünschte Hublänge

Funktionsarten: D, Dbb

Dichtungsvariante: Standardausführung: H00



Hydraulikzylinder mit Endlagen-Abtastung

Hydraulikzylinder mit druckfesten induktiven Näherungsschaltern für die Endlagen-Abtastung.

Ausführung: PNP/Schliesser (kurzschlussfest). **Baumaße:** auf Anfrage

Die Näherungsschalter werden bei fehlenden Angaben des Kunden 180° (gegenüberliegend) zu den Anschlüssen angebracht.

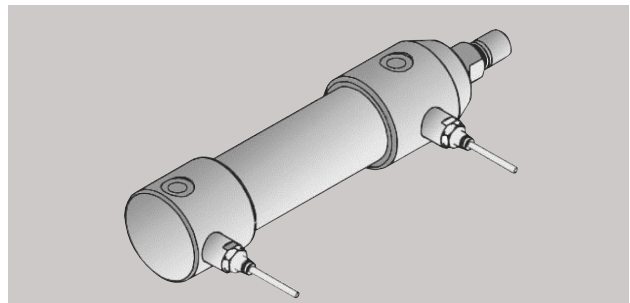
Lieferbar sind:

Kolben-Ø: ab Kolben-Ø 10 mm

Hublängen nach Wahl: Wir fertigen für Sie jede gewünschte Hublänge

Funktionsarten: D, Dbb

Dichtungsvariante: Standardausführung: H03



Hydraulikzylinder in Servo-Qualität

Baumaße: auf Anfrage

auf Wunsch mit Wegeventil-Anschlussplatte (NG6/NG10)

Lieferbar sind:

Kolben-Ø: ab Kolben-Ø 20 mm

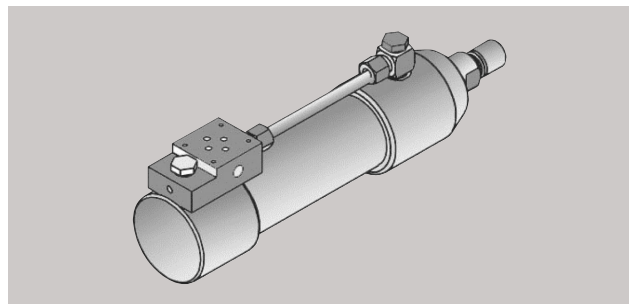
Hublängen nach Wahl: Wir fertigen für Sie jede gewünschte Hublänge

Funktionsarten: D, Dbb

Dichtungsvarianten: Standardausführung: H40

Kolben mit Gleitringdichtung PTFE und Führungsband

Kolbenstange mit Tandem-Abdichtung (Gleitringdichtung/Nutring und Staubabstreifer)



Hydraulikzylinder mit Wegmess-System

Für Positionier-, Stell- und Regelbewegungen höchster Genauigkeit können unsere Hydraulikzylinder mit berührungslos arbeitenden Wegmess-Systemen ausgerüstet werden.

Baumaße: auf Anfrage

Lieferbar sind:

Kolben Ø: ab Kolben-Ø 40 mm

Hublängen nach Wahl: Wir fertigen für Sie jede gewünschte Hublänge

Funktionsart: D

Wegaufnehmer für: (Baumaße auf Anfrage)

- Analoge Schnittstelle
- Digitale Impuls-Schnittstelle
- SSD-Schnittstelle
- CANopen-Schnittstelle

