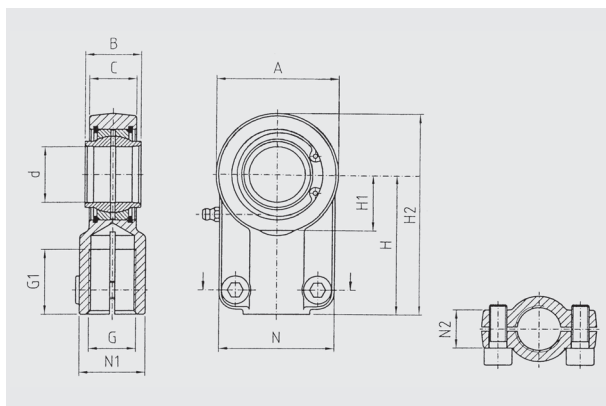


Accessoires – Articulation de tige de piston

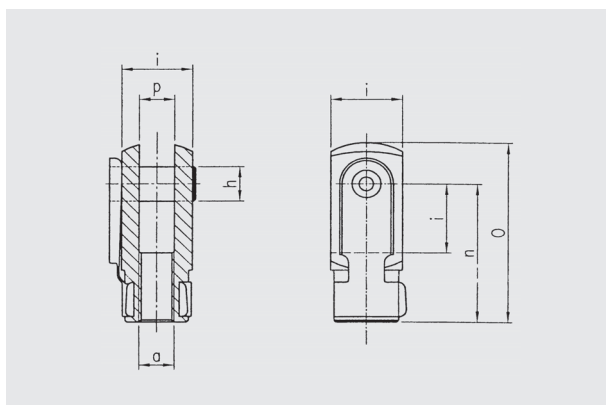
Tenon à rotule GS (DIN 24338, ISO 6982, palier à coulisse: acier/acier)

| Typ | Ø d-H7 | A | B | C-h12 | G | G1 | H | H1 | H2 | N | N1 | N2 |
|-------|--------|-----|----|-------|-------------|----|-----|----|-------|-----|----|------|
| GS 12 | 12 | 32 | 12 | 10,5 | M 12 x 1,25 | 17 | 38 | 14 | 54 | 32 | 16 | 12 |
| GS 16 | 16 | 40 | 16 | 13 | M 14 x 1,5 | 19 | 44 | 18 | 64 | 40 | 21 | 11,5 |
| GS 20 | 20 | 47 | 20 | 17 | M 16 x 1,5 | 23 | 52 | 22 | 77 | 47 | 25 | 14 |
| GS 25 | 25 | 58 | 25 | 21 | M 20 x 1,5 | 29 | 65 | 27 | 96 | 54 | 30 | 17 |
| GS 32 | 32 | 70 | 32 | 27 | M 27 x 2 | 37 | 80 | 32 | 118 | 66 | 38 | 22 |
| GS 40 | 40 | 89 | 40 | 32 | M 33 x 2 | 46 | 97 | 41 | 145,5 | 80 | 47 | 26 |
| GS 50 | 50 | 108 | 50 | 40 | M 42 x 2 | 57 | 120 | 50 | 179 | 96 | 58 | 32 |
| GS 63 | 63 | 132 | 63 | 52 | M 48 x 2 | 64 | 140 | 62 | 211 | 114 | 70 | 38 |



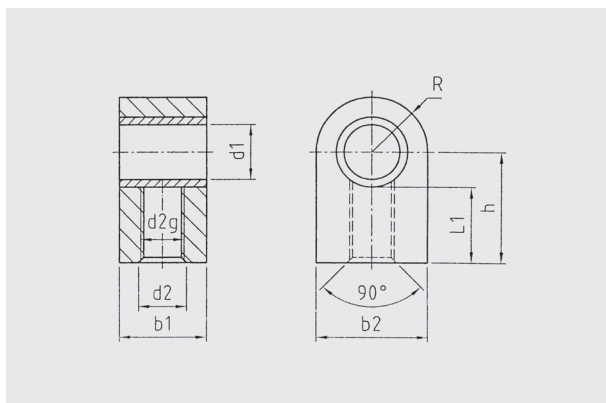
Levier à fourche (selon ISO 8140, avec boulons ES)

| Modèle | a | Ø h-h8 | i | n | o | p |
|------------------|-------------|--------|----|-----|-----|----|
| GG - M 4 | M 4 | 4 | 8 | 16 | 21 | 4 |
| GG - M 6 | M 6 | 6 | 12 | 24 | 31 | 6 |
| GG - M 8 | M 8 | 8 | 16 | 32 | 42 | 8 |
| GG - M 10 x 1,25 | M 10 x 1,25 | 10 | 20 | 40 | 52 | 10 |
| GG - M 12 x 1,25 | M 12 x 1,25 | 12 | 24 | 48 | 62 | 12 |
| GG - M 16 x 1,5 | M 16 x 1,5 | 16 | 32 | 64 | 83 | 16 |
| GG - M 20 x 1,5 | M 20 x 1,5 | 20 | 40 | 80 | 105 | 20 |
| GG - M 27 x 2 | M 27 x 2 | 30 | 55 | 110 | 148 | 30 |
| GG - M 36 x 2 | M 36 x 2 | 35 | 70 | 144 | 188 | 35 |



Tenon à simple GE avec coussinet en bronze

| Modèle | d2g | Ø d1-H7 | Ø d2 | b1 | b2 | h | L1 | R |
|--------|------|---------|------|-----|-----|-----|----|------|
| GE 5 | M 5 | 6 | 6 | 10 | 18 | 18 | 13 | 9 |
| GE 6 | M 6 | 8 | 8 | 12 | 20 | 20 | 14 | 10 |
| GE 8 | M 8 | 10 | 10 | 15 | 25 | 24 | 17 | 12,5 |
| GE 10 | M 10 | 12 | 12 | 20 | 25 | 28 | 19 | 12,5 |
| GE 12 | M 12 | 14 | 14 | 20 | 30 | 32 | 22 | 15 |
| GE 14 | M 14 | 16 | 16 | 25 | 30 | 36 | 25 | 15 |
| GE 16 | M 16 | 20 | 20 | 30 | 40 | 42 | 29 | 20 |
| GE 20 | M 20 | 25 | 25 | 40 | 50 | 50 | 34 | 25 |
| GE 24 | M 24 | 25 | 32 | 40 | 50 | 60 | 44 | 25 |
| GE 27 | M 27 | 32 | 32 | 50 | 60 | 70 | 50 | 30 |
| GE 33 | M 33 | 40 | 40 | 60 | 80 | 80 | 55 | 40 |
| GE 42 | M 42 | 50 | 50 | 80 | 100 | 100 | 70 | 50 |
| GE 48 | M 48 | 60 | 60 | 100 | 120 | 125 | 76 | — |
| GE 52 | M 52 | 80 | 80 | 100 | 120 | 125 | 76 | — |



Filetages plus gros pour la tête à bascule GE possibles sur demande.