

Exécutions spéciales (sur demande)

Vérin hydraulique avec Ø piston 100-250 mm

ZH100 = Vérin hydr. pour pressions de fonction. allant jusqu'à 100 bar
ZH250 = Vérin hydr. pour pressions de fonction. allant jusqu'à 250 bar

Dimensions : sur demande

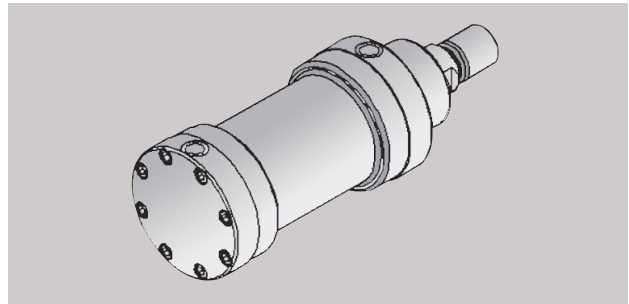
Sont disponibles :

Ø Piston : 100–250 mm

Course au choix

Modes de fonctionnement : D, Dbb

Différents modèles de joint : modèle standard : H00



Vérin hydraulique avec détecteur de fin de course

Vérin hydraulique avec détecteurs de proximité inductifs résistants à la pression pour la détection de fin de course.

Modèle : contact PNP (résistant aux courts-circuits). **Dimensions :** sur demande

En l'absence d'indications de la part du client, les détecteurs de proximité seront montés à 180° (vis-à-vis) des raccords.

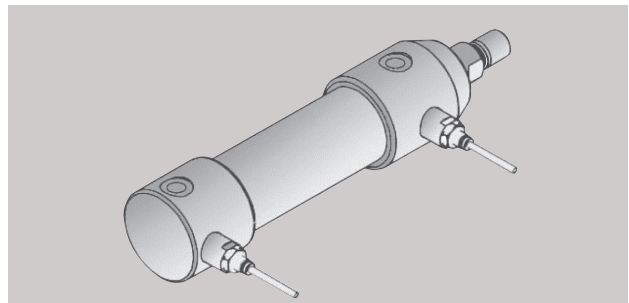
Sont disponibles:

Ø Piston : pistons à partir de Ø 10 mm

Course au choix

Modes de fonctionnement: D, Dbb

Différents modèles de joint : modèle standard: H03



Vérin hydraulique en exécution servo

Dimensions: sur demande

sur demande avec plaque de raccordement à distributeur (NG6/NG10)

Sont disponibles:

Piston Ø: pistons à partir de Ø 20 mm

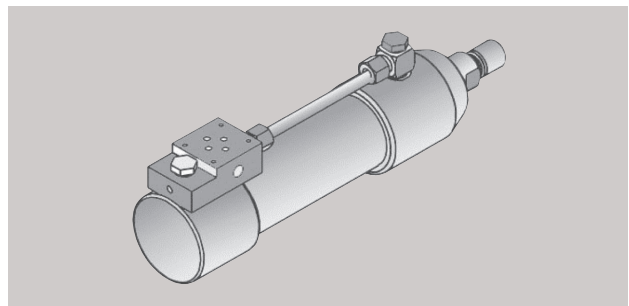
Course au choix

Modes de fonctionnement: D, Dbb

Différents modèles de joint : modèle standard: H40

Piston avec joint du pistou à bague et bande de guidage

Tige de piston avec joint Tandem (joint glissante/joint en U et joint radieur)



Vérin hydraulique avec système de mesure de déplacement

Nos Vérins hydrauliques peuvent être équipés de systèmes de mesure de déplacement travaillant sans contact, pour des mouvements de positionnement, de placement et de réglage ultra précis.

Dimensions: sur demande

Sont disponibles:

Ø Piston : pistons à partir de Ø 40 mm

Course au choix

Mode de fonctionnement: D

Capteurs de déplacement pour: (dimensions sur demande)

- Interface analogique
- Interface à impulsion numérique
- Interface SSD
- Interface CANopen

