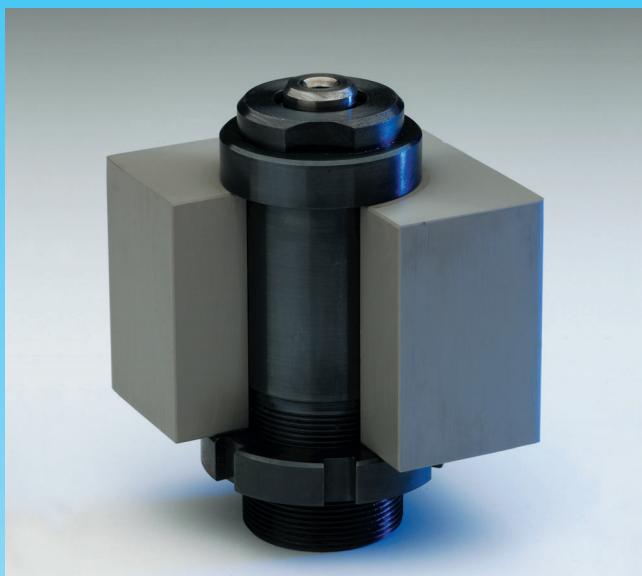


Série ZHSS



Vérin de serrage 400 bar

Ø Piston 16-50 mm

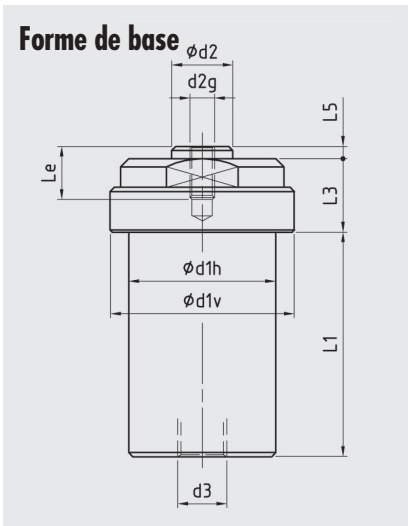
Course standards

- À simple effet travaillant par poussée;
avec ou sans remise à l'état initial par un ressort
- Forme ronde, compacte
- Tige de piston trempée;
avec joint racleur

Indications générales

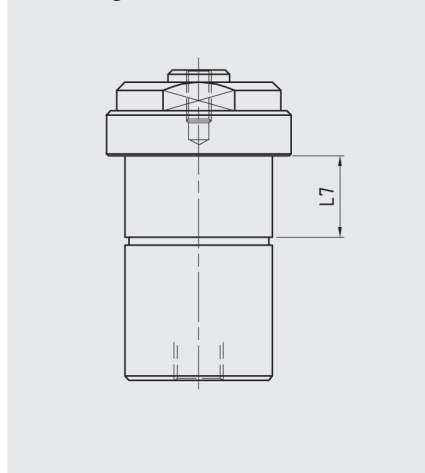
Ø Piston (mm)	16	20	25	32	40	50	
Surface de piston à pression (cm ²)	2.01	3.14	4.91	8.04	12.56	19.63	
Puissance de piston (daN) à pression à 100 bar	201	314	491	804	1256	1963	
	160 bar	321	502	785	1286	3140	
	250 bar	502	785	1227	2010	4907	
	400 bar	804	1256	1964	2316	7852	
Effort de ressort (daN)	tendu	12	14	24	30	50	72
	pré-tendu	6	7	12	15	25	36

Genre de montage



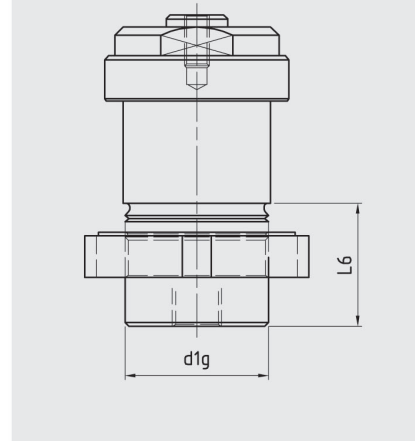
Exemple de commande: ZHSS 25-3

Avec bague de sécurité (DIN 471)



ZHSS 25-3 L7 = 10 mm

avec filetage et écrou cylindrique à encoches



ZHSS 25-3 d1g = M35x1,5 L6 = 30 mm

Dimensions générales

Mode de fonctionnement	Modèle	Course	L1	L3	Le	L5	L6/L7	d1v	d1h-h8	d1g	d2-h7	d2g	d3
	ZHSS 16-1	4	45	13,5	10	2,5	Choix entre longueur L6 et L7	30	25	M25x1,5	10	M5	G 1/8"
	ZHSS 16-2	8	58					36	30	M30x1,5	12	M5	G 1/8"
	ZHSS 20-1	5	50	15	10	3		45	36	M35x1,5	15	M6	G 1/4"
	ZHSS 20-2	10	68					55	45	M45x1,5	20	M8	G 1/4"
	ZHSS 25-1	6	55	18	12	3		65	55	M55x1,5	25	M10	G 1/4"
	ZHSS 25-2	12	76					82	70	M70x2	32	M12	G 1/4"
	ZHSS 32-1	8	63	20	16	4		30	25	M25x1,5	10	M5	G 1/8"
	ZHSS 32-2	16	91					36	30	M30x1,5	12	M5	G 1/8"
	ZHSS 40-1	10	70	21	20	6		45	36	M35x1,5	15	M6	G 1/4"
	ZHSS 40-2	20	105					55	45	M45x1,5	20	M8	G 1/4"
	ZHSS 50-1	12	78	24	24	6		65	55	M55x1,5	25	M10	G 1/4"
	ZHSS 50-2	24	120					82	70	M70x2	32	M12	G 1/4"
	ZHSS 16-3	18	45	13,5	10	2,5	Choix entre longueur L6 et L7	30	25	M25x1,5	10	M5	G 1/8"
	ZHSS 16-4	31	58					36	30	M30x1,5	12	M5	G 1/8"
	ZHSS 20-3	20	50	15	10	3		45	36	M35x1,5	15	M6	G 1/4"
	ZHSS 20-4	38	68					55	45	M45x1,5	20	M8	G 1/4"
	ZHSS 25-3	27	55	18	12	3		65	55	M55x1,5	25	M10	G 1/4"
	ZHSS 25-4	48	76					82	70	M70x2	32	M12	G 1/4"
	ZHSS 32-3	28	63	20	16	4		30	25	M25x1,5	10	M5	G 1/8"
	ZHSS 32-4	56	91					36	30	M30x1,5	12	M5	G 1/8"
	ZHSS 40-3	38	70	21	20	6		45	36	M35x1,5	15	M6	G 1/4"
	ZHSS 40-4	73	105					55	45	M45x1,5	20	M8	G 1/4"
	ZHSS 50-3	40	78	24	24	6		65	55	M55x1,5	25	M10	G 1/4"
	ZHSS 50-4	82	120					82	70	M70x2	32	M12	G 1/4"